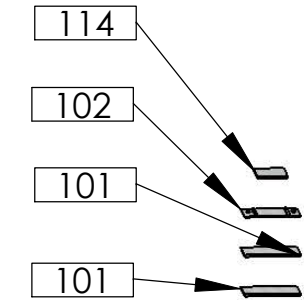
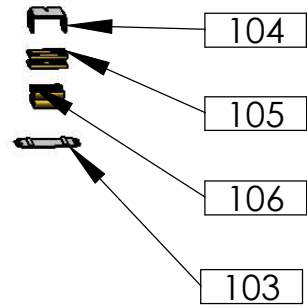


Pos	Grappe	Repère	Description	Matière	Diamètre	Longueur	Qté
101	G20402	101	Embase intermédiaire appui fixe	Maillechort			2
102	G20402	102	Embase supérieure appui fixe	Maillechort			1
103	G20402	103	Embase supérieure appui mobile	Maillechort			1
104	G20402	104	Equipages d'appui mobile	Maillechort			1
105	Planche FL	105	Axes d'appui mobile	Laiton	0.4 mm	10 x 5 mm	1
106	Planche FL	106	Rouleaux d'appui mobile	Laiton	1.0 x 0.6 mm	10 x 4 mm	1
107	G20402	107a	Face basse aile inf. poutre externe	Maillechort			1
108	G20402	108a	Grand renfort inf. aile basse externe	Maillechort			1
109	G20402	109a	Petit renfort inf. aile basse externe	Maillechort			1
110	G20402	110	Couvre-joint long aile basse poutre	Maillechort			4
111	G20402	111	Couvre-joint court aile de poutre	Maillechort			2
112	G20402	112	Face interne aile de poutre	Maillechort			2
113	G20402	113	Cornière interne aile de poutre	Maillechort			2
114	G20402	114	Patin de contact appui fixe	Maillechort			1
115	G20402	115	Face haute aile sup. poutre	Maillechort			1
116	G20402	116	Grand renfort sup. aile haute poutre	Maillechort			1
117	G20402	117	Petit renfort sup. aile haute	Maillechort			1
118	G20402	118	Ame poutre	Maillechort			1
119	G20402	119	Relief externe about de poutre Murat	Maillechort			1
120	G20402	120	Relief interne about de poutre Murat	Maillechort			1
121	G20402	121	Relief externe about poutre Aurillac	Maillechort			1
122	G20402	122	Relief interne about poutre Aurillac	Maillechort			1
123	G20402	123	Relief central externe poutre	Maillechort			1
124	G20402	124	Nervure centrale externe	Maillechort			1
125	G20402	125	Relief central interne poutre	Maillechort			1
126	G20402	126	Nervure centrale interne	Maillechort			1
127	G20402	127a	Relief tirant 1 externe Murat	Maillechort			1
128	G20402	128	Relief tirant 2 externe Murat	Maillechort			1
129	G20402	129a	Relief tirant 3 externe Murat	Maillechort			1
130	G20402	130	Relief tirant 4 externe Murat	Maillechort			1
131	G20402	131a	Relief tirant 5 externe Murat	Maillechort			1
132	G20402	132	Relief tirant 6 externe Murat	Maillechort			1
133	G20402	133	Nervure tirant 1 - 6 Murat	Maillechort			12
134	G20402	134a	Relief tirant 1 interne échancré Murat	Maillechort			1
135	G20402	135	Relief tirant 2 interne Murat	Maillechort			1
136	G20402	136a	Relief tirant 3 interne échancré Murat	Maillechort			1
137	G20402	137	Relief tirant 4 interne Murat	Maillechort			1
138	G20402	138a	Relief tirant 5 interne échancré Murat	Maillechort			1
139	G20402	139	Relief tirant 6 interne Murat	Maillechort			1
140	G20402	140	Nervure tirant 1 - 6 Aurillac	Maillechort			12
141	G20402	141	Relief tirant 6 externe Aurillac	Maillechort			1
142	G20402	142a	Relief tirant 4 externe Aurillac	Maillechort			1
143	G20402	143	Relief tirant 4 externe Aurillac	Maillechort			1
144	G20402	144a	Relief tirant 3 externe Aurillac	Maillechort			1
145	G20402	145	Relief tirant 2 externe Aurillac	Maillechort			1
146	G20402	146a	Relief tirant 1 externe Aurillac	Maillechort			1
147	G20402	147	Relief tirant 6 interne Aurillac	Maillechort			1
148	G20402	148a	Relief tirant 5 interne échancré Aurillac	Maillechort			1
149	G20402	149	Relief tirant 4 interne Aurillac	Maillechort			1
150	G20402	150a	Relief tirant 3 interne échancré Aurillac	Maillechort			1
151	G20402	151	Relief tirant 2 interne Aurillac	Maillechort			1
152	G20402	152a	Relief tirant 1 interne échancré Aurillac	Maillechort			1
153	G20402	153	Nervure about verticale	Maillechort			4
154	G20402	154	Nervure about oblique 1 Murat	Maillechort			2
155	G20402	155	Nervure about oblique 2 Murat	Maillechort			2
156	G20402	156	Nervure about oblique 1 Aurillac	Maillechort			2
157	G20402	157	Nervure about oblique 2 Aurillac	Maillechort			2
158	G20402	158	Gousset de cornière aile de poutre	Maillechort			24
159	Planche FL	159	Barre garde-fou passerelle externe	Maillechort	0.3 mm	348 mm	3
160	G20402	160	Main courante passerelle externe	Maillechort			1
161	G20402	161	Couvre-joint + compensateur aile sup	Maillechort			2
162	G20402	162	Compensateur aile sup.	Maillechort			6

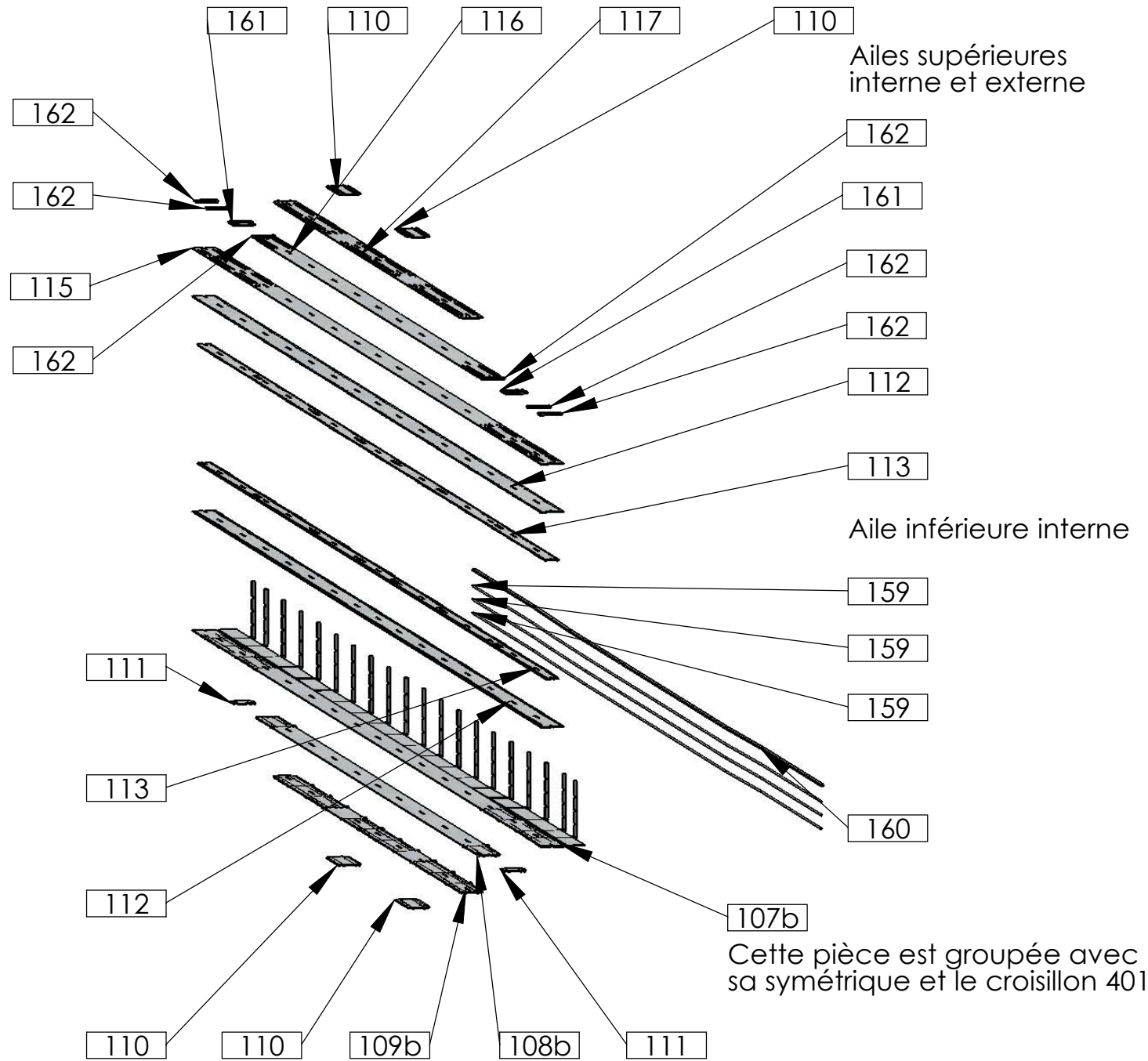
Pos	Grappe	Repère	Description	Matière	Diamètre	Longueur	Qté
101	G20402	101	Embase intermédiaire appui fixe	Maillechort			2
102	G20402	102	Embase supérieure appui fixe	Maillechort			1
103	G20402	103	Embase supérieure appui mobile	Maillechort			1
104	G20402	104	Equipages d'appui mobile	Maillechort			1
105	Planche FL	105	Axes d'appui mobile	Laiton	0.4 mm	10 x 5 mm	1
106	Planche FL	106	Rouleaux d'appui mobile	Laiton	1.0 x 0.6 mm	10 x 4 mm	1
107	G20403	107b	Face basse aile inf. poutre interne	Maillechort			1
108	G20403	108b	Grand renfort inf. aile basse interne	Maillechort			1
109	G20403	109b	Petit renfort inf. aile basse interne	Maillechort			1
110	G20402	110	Couvre-joint long aile basse poutre	Maillechort			4
111	G20402	111	Couvre-joint court aile de poutre	Maillechort			2
112	G20402	112	Face interne aile de poutre	Maillechort			2
113	G20402	113	Cornière interne aile de poutre	Maillechort			2
114	G20402	114	Patin de contact appui fixe	Maillechort			1
115	G20402	115	Face haute aile sup. poutre	Maillechort			1
116	G20402	116	Grand renfort sup. aile haute poutre	Maillechort			1
117	G20402	117	Petit renfort sup. aile haute	Maillechort			1
118	G20402	118	Ame poutre	Maillechort			1
119	G20402	119	Relief externe about de poutre Murat	Maillechort			1
120	G20402	120	Relief interne about de poutre Murat	Maillechort			1
121	G20402	121	Relief externe about poutre Aurillac	Maillechort			1
122	G20402	122	Relief interne about poutre Aurillac	Maillechort			1
123	G20402	123	Relief central externe poutre	Maillechort			1
124	G20402	124	Nervure centrale externe	Maillechort			1
125	G20402	125	Relief central interne poutre	Maillechort			1
126	G20402	126	Nervure centrale interne	Maillechort			1
127	G20402	127b	Relief tirant 1 externe échancré Murat	Maillechort			1
128	G20402	128	Relief tirant 2 externe Murat	Maillechort			1
129	G20402	129b	Relief tirant 3 externe échancré Murat	Maillechort			1
130	G20402	130	Relief tirant 4 externe Murat	Maillechort			1
131	G20402	131b	Relief tirant 5 externe échancré Murat	Maillechort			1
132	G20402	132	Relief tirant 6 externe Murat	Maillechort			1
133	G20402	133	Nervure tirant 1 - 6 Murat	Maillechort			12
134	G20402	134b	Relief tirant 1 interne Murat	Maillechort			1
135	G20402	135	Relief tirant 2 interne Murat	Maillechort			1
136	G20402	136b	Relief tirant 3 interne Murat	Maillechort			1
137	G20402	137	Relief tirant 4 interne Murat	Maillechort			1
138	G20402	138b	Relief tirant 5 interne Murat	Maillechort			1
139	G20402	139	Relief tirant 6 interne Murat	Maillechort			1
140	G20402	140	Nervure tirant 1 - 6 Aurillac	Maillechort			12
141	G20402	141	Relief tirant 6 externe Aurillac	Maillechort			1
142	G20402	142b	Relief tirant 4 externe échancré Aurillac	Maillechort			1
143	G20402	143	Relief tirant 4 externe Aurillac	Maillechort			1
144	G20402	144b	Relief tirant 3 externe échancré Aurillac	Maillechort			1
145	G20402	145	Relief tirant 2 externe Aurillac	Maillechort			1
146	G20402	146b	Relief tirant 1 externe échancré Aurillac	Maillechort			1
147	G20402	147	Relief tirant 6 interne Aurillac	Maillechort			1
148	G20402	148b	Relief tirant 5 interne Aurillac	Maillechort			1
149	G20402	149	Relief tirant 4 interne Aurillac	Maillechort			1
150	G20402	150b	Relief tirant 3 interne Aurillac	Maillechort			1
151	G20402	151	Relief tirant 2 interne Aurillac	Maillechort			1
152	G20402	152b	Relief tirant 1 interne Aurillac	Maillechort			1
153	G20402	153	Nervure about verticale	Maillechort			4
154	G20402	154	Nervure about oblique 1 Murat	Maillechort			2
155	G20402	155	Nervure about oblique 2 Murat	Maillechort			2
156	G20402	156	Nervure about oblique 1 Aurillac	Maillechort			2
157	G20402	157	Nervure about oblique 2 Aurillac	Maillechort			2
158	G20402	158	Gousset de cornière aile de poutre	Maillechort			24
159	Planche FL	159	Barre garde-fou passerelle externe	Maillechort	0.3 mm	348 mm	3
160	G20402	160	Main courante passerelle externe	Maillechort			1
161	G20402	161	Couvre-joint + compensateur aile sup	Maillechort			2
162	G20402	162	Compensateur aile sup.	Maillechort			6

Appui mobile



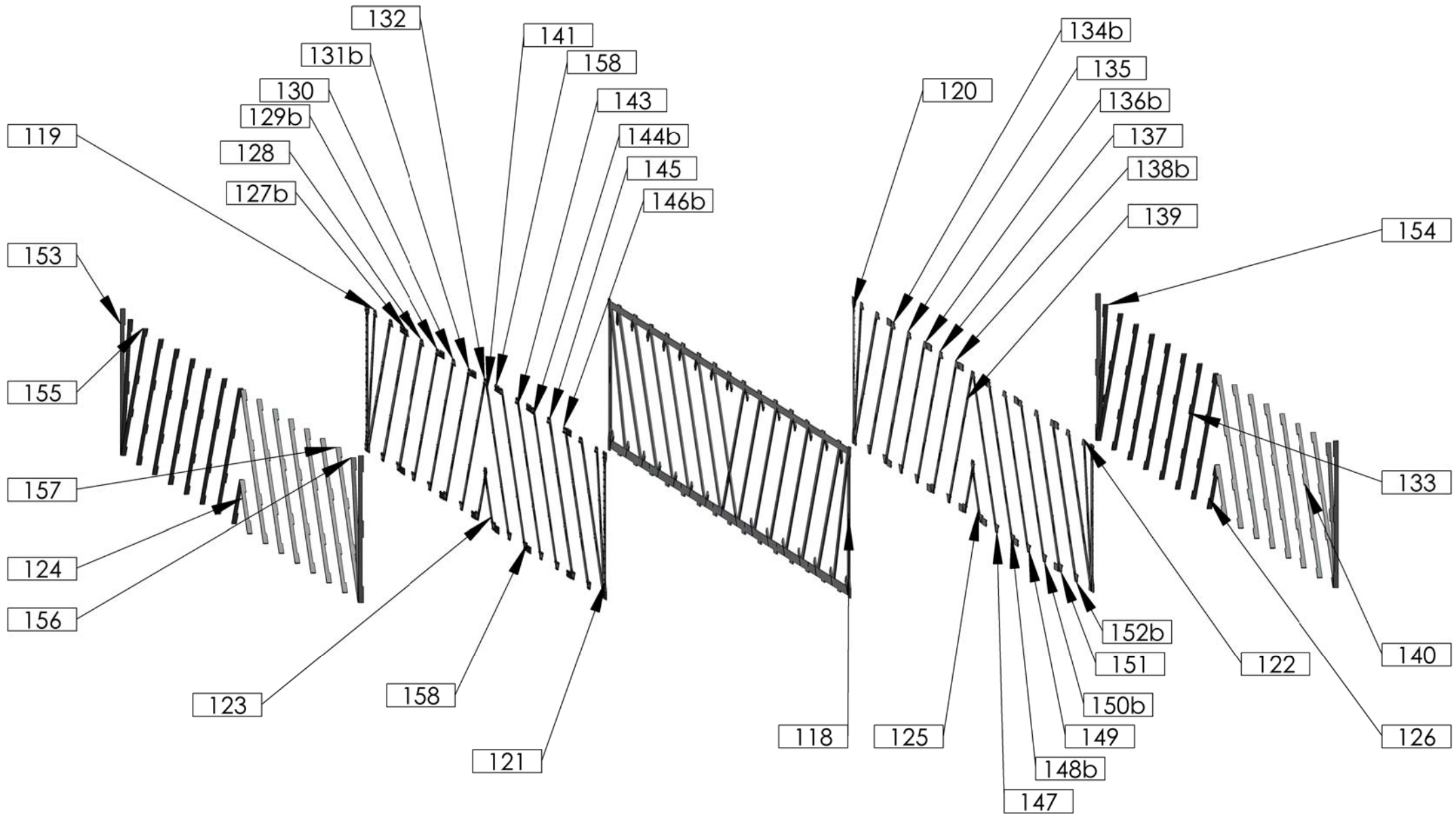
Appui fixe

Pour l'aile inférieure externe, pièces d'indice "a"

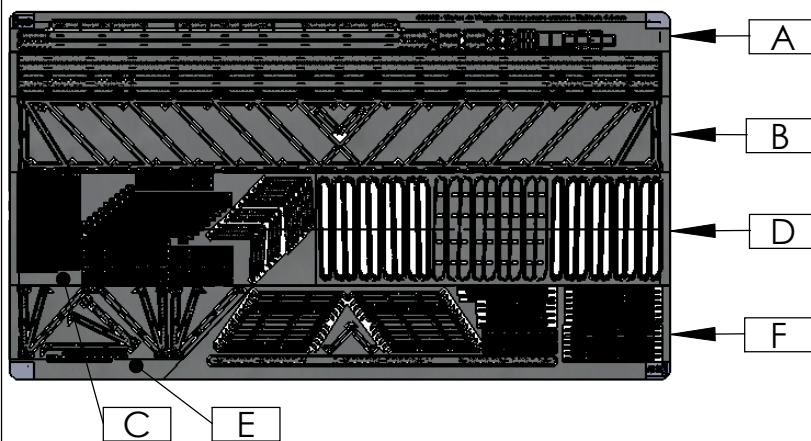


Cette pièce est groupée avec sa symétrique et le croisillon 401.

Ame de poutre interne
 Pour l'âme de poutre externe, pièces d'indice "a"

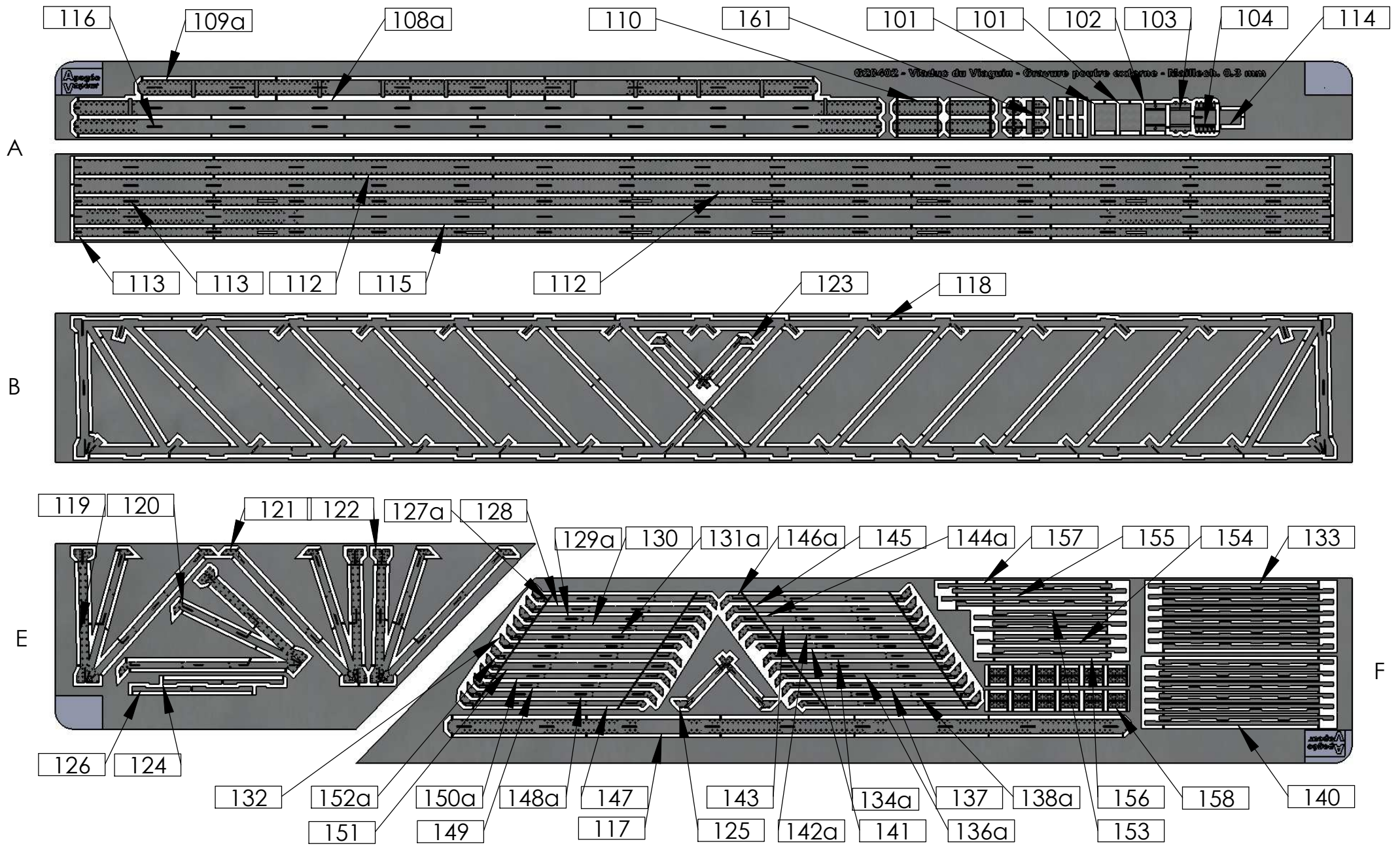


Les parties de cette gravure sont détaillées sur les deux feuilles suivantes



Note : la gravure G20403 présente la même nomenclature avec les pièces destinées à la poutre interne.
Les pièces indicées "a" sont dans la présente gravure G20402, les pièces indicées "b" sont dans la gravure G20403.

Grappe	Repère	Description	Qté
G20402	101	Embase intermédiaire appui fixe	2
G20402	102	Embase supérieure appui fixe	1
G20402	103	Embase supérieure appui mobile	1
G20402	104	Equipages d'appui mobile	1
G20402	108a	Grand renfort inf. aile basse externe	1
G20402	109a	Petit renfort inf. aile basse externe	1
G20402	110	Couvre-joint long aile basse poutre	4
G20402	111	Couvre-joint court aile de poutre	2
G20402	112	Face interne aile de poutre	2
G20402	113	Cornière interne aile de poutre	2
G20402	114	Patin de contact appui fixe	1
G20402	115	Face haute aile sup. poutre	1
G20402	116	Grand renfort sup. aile haute poutre	1
G20402	117	Petit renfort sup. aile haute	1
G20402	118	Ame poutre	1
G20402	119	Relief externe about de poutre Murat	1
G20402	120	Relief interne about de poutre Murat	1
G20402	121	Relief externe about poutre Aurillac	1
G20402	122	Relief interne about poutre Aurillac	1
G20402	123	Relief central externe poutre	1
G20402	124	Nervure centrale externe	1
G20402	125	Relief central interne poutre	1
G20402	126	Nervure centrale interne	1
G20402	127a	Relief tirant 1 externe Murat	1
G20402	128	Relief tirant 2 externe Murat	1
G20402	129a	Relief tirant 3 externe Murat	1
G20402	130	Relief tirant 4 externe Murat	1
G20402	131a	Relief tirant 5 externe Murat	1
G20402	132	Relief tirant 6 externe Murat	1
G20402	133	Nervure tirant 1 - 6 Murat	12
G20402	134a	Relief tirant 1 interne échancré Murat	1
G20402	135	Relief tirant 2 interne Murat	1
G20402	136a	Relief tirant 3 interne échancré Murat	1
G20402	137	Relief tirant 4 interne Murat	1
G20402	138a	Relief tirant 5 interne échancré Murat	1
G20402	139	Relief tirant 6 interne Murat	1
G20402	140	Nervure tirant 1 - 6 Aurillac	12
G20402	141	Relief tirant 6 externe Aurillac	1
G20402	142a	Relief tirant 4 externe Aurillac	1
G20402	143	Relief tirant 4 externe Aurillac	1
G20402	144a	Relief tirant 3 externe Aurillac	1
G20402	145	Relief tirant 2 externe Aurillac	1
G20402	146a	Relief tirant 1 externe Aurillac	1
G20402	147	Relief tirant 6 interne Aurillac	1
G20402	148a	Relief tirant 5 interne échancré Aurillac	1
G20402	149	Relief tirant 4 interne Aurillac	1
G20402	150a	Relief tirant 3 interne échancré Aurillac	1
G20402	151	Relief tirant 2 interne Aurillac	1
G20402	152a	Relief tirant 1 interne échancré Aurillac	1
G20402	153	Nervure about verticale	4
G20402	154	Nervure about oblique 1 Murat	2
G20402	155	Nervure about oblique 2 Murat	2
G20402	156	Nervure about oblique 1 Aurillac	2
G20402	157	Nervure about oblique 2 Aurillac	2
G20402	158	Gousset de cornière aile de poutre	24
G20402	402	Nervure entretoise croisillon	10
G20402	403	Nervure diagonale about	4
G20402	404	Nervure diagonale croisillons horizontaux	12
G20402	405	Nervure de croisillon transversal	6
G20402	406	Croisillon transversal - moitié haute	3
G20402	407	Croisillon transversal - moitié basse	3
G20402	408	Croisillon transversal - moitié externe	3
G20402	409	Croisillon transversal - moitié interne	3
G20402	501	Ame d'entretoise de tablier	9
G20402	502	Décor entretoise tablier Murat	9
G20404	503	Décor entretoise tablier côté Aurillac	9
G20402	505	Aile sup. entretoise tablier	9
G20402	506	Aile inf. entretoise tablier	9
G20402	161	Couvre-joint + compensateur aile sup	2
G20402	162	Compensateur aile sup.	6



Note : la gravure G20403 présente la même nomenclature avec les pièces destinées à la poutre interne. Les pièces indicées "a" sont dans la présente gravure G20402, les pièces indicées "b" sont G20403.



Apogée Vapeur Eric Verdebout
Rue Basse 17 - 1422 Grandson Suisse
apogee-vapeur.ch Tel +4124 426 7000

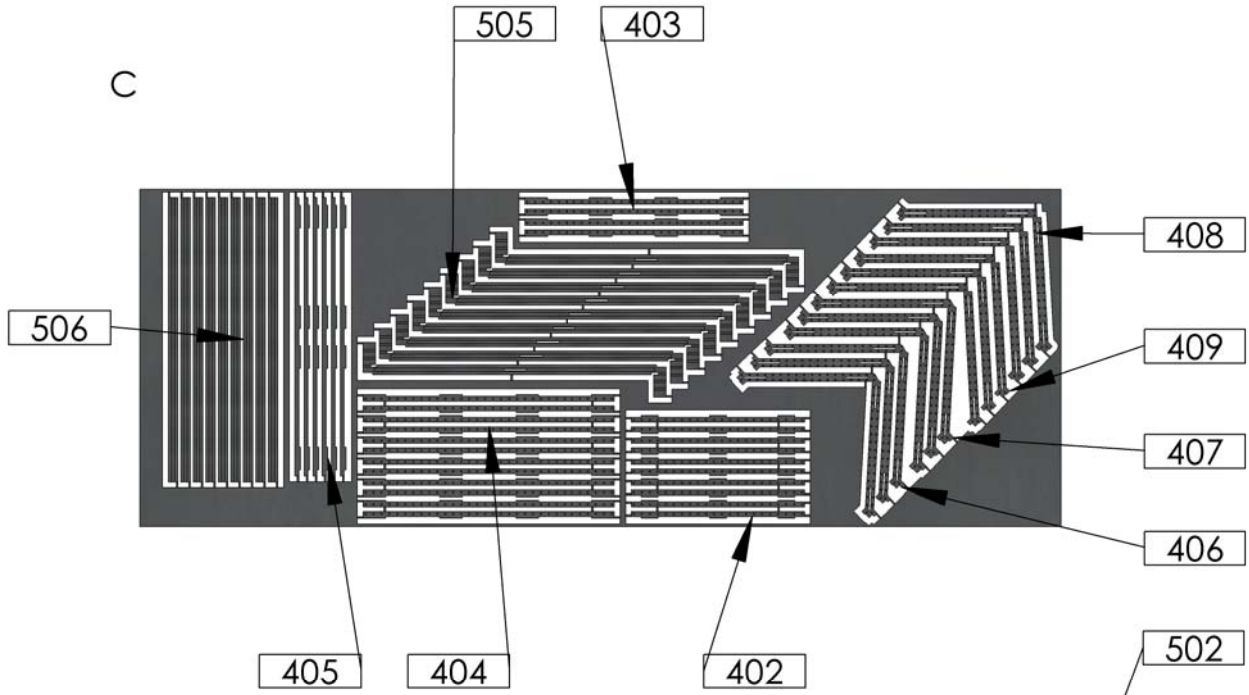
Propriété d'Apogée Vapeur
Tous droits réservés
Reproduction interdite

D204-02

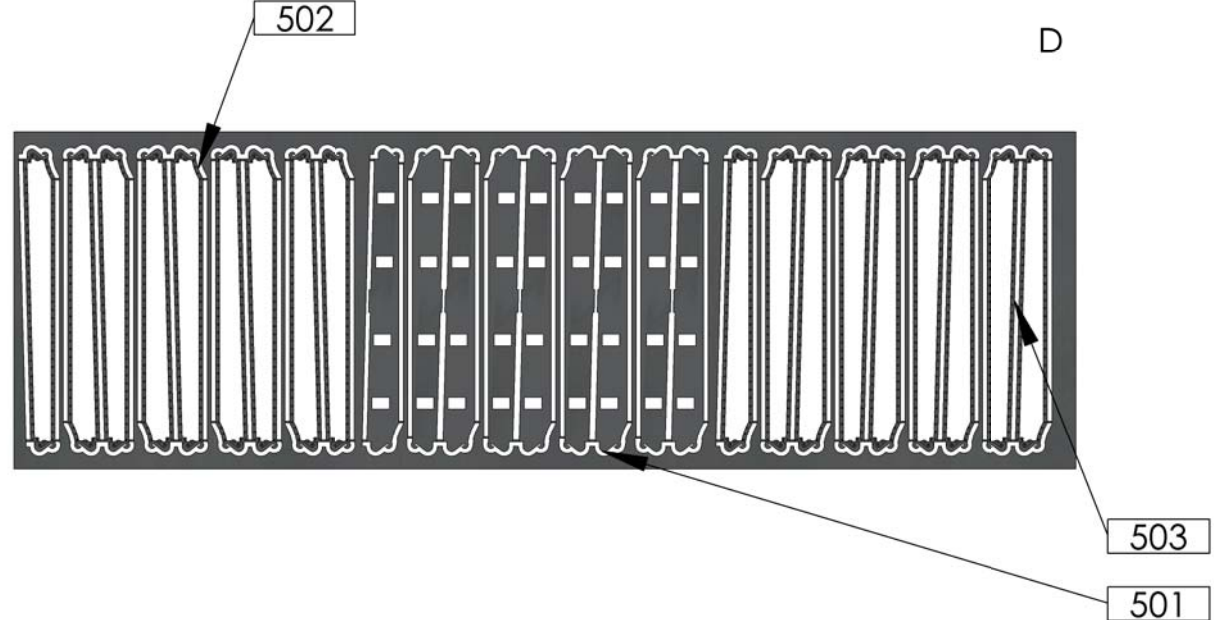
Viaduc du Viaguin - Poutre externe
Matière : Maillechort 0.3 mm

Echelle 3:4 Feuille 2 / 3
Date 22.06.2009 Rev 1

C

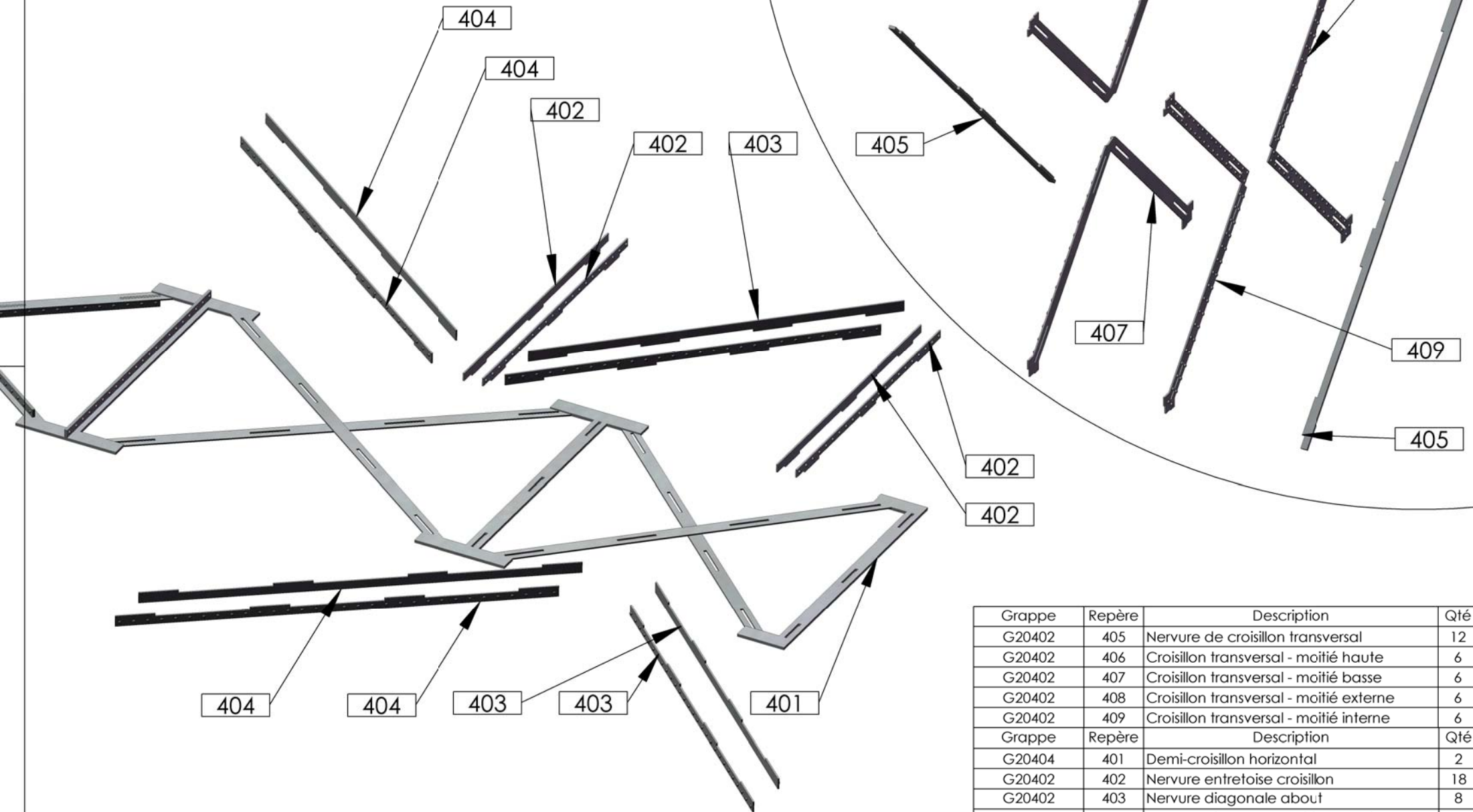


D

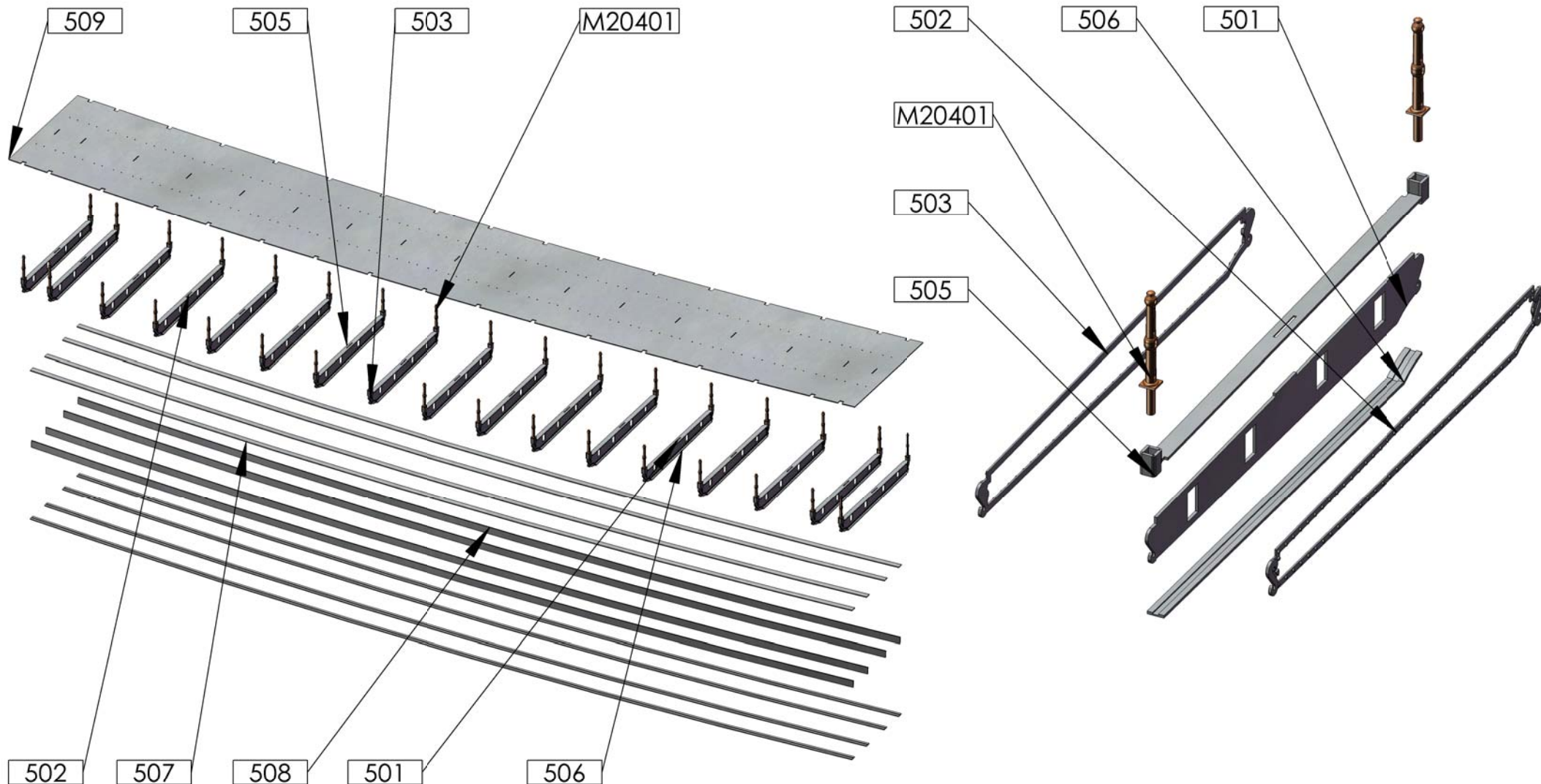


Entretoises et croisillons horizontaux

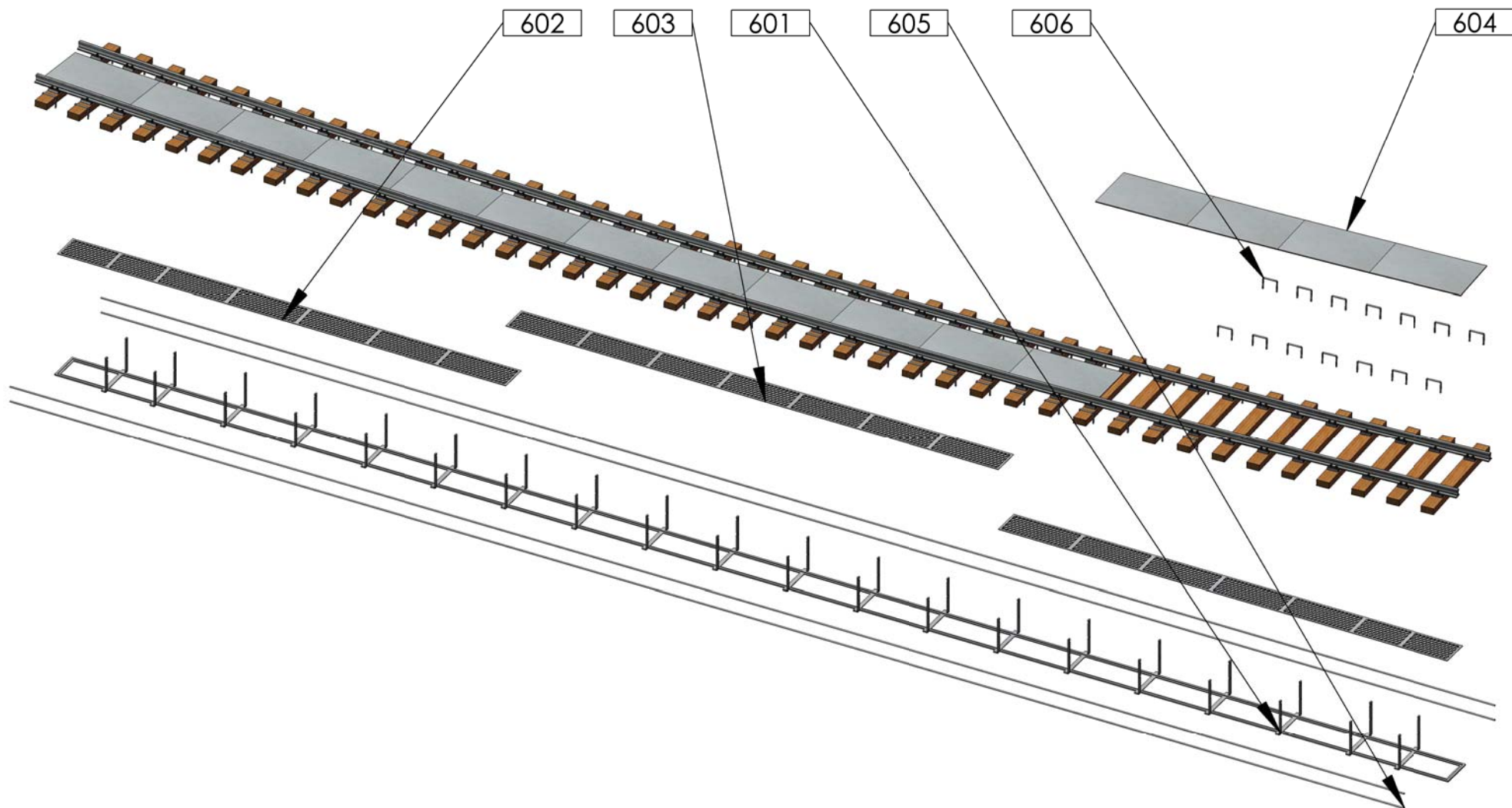
Contrevents (x6)



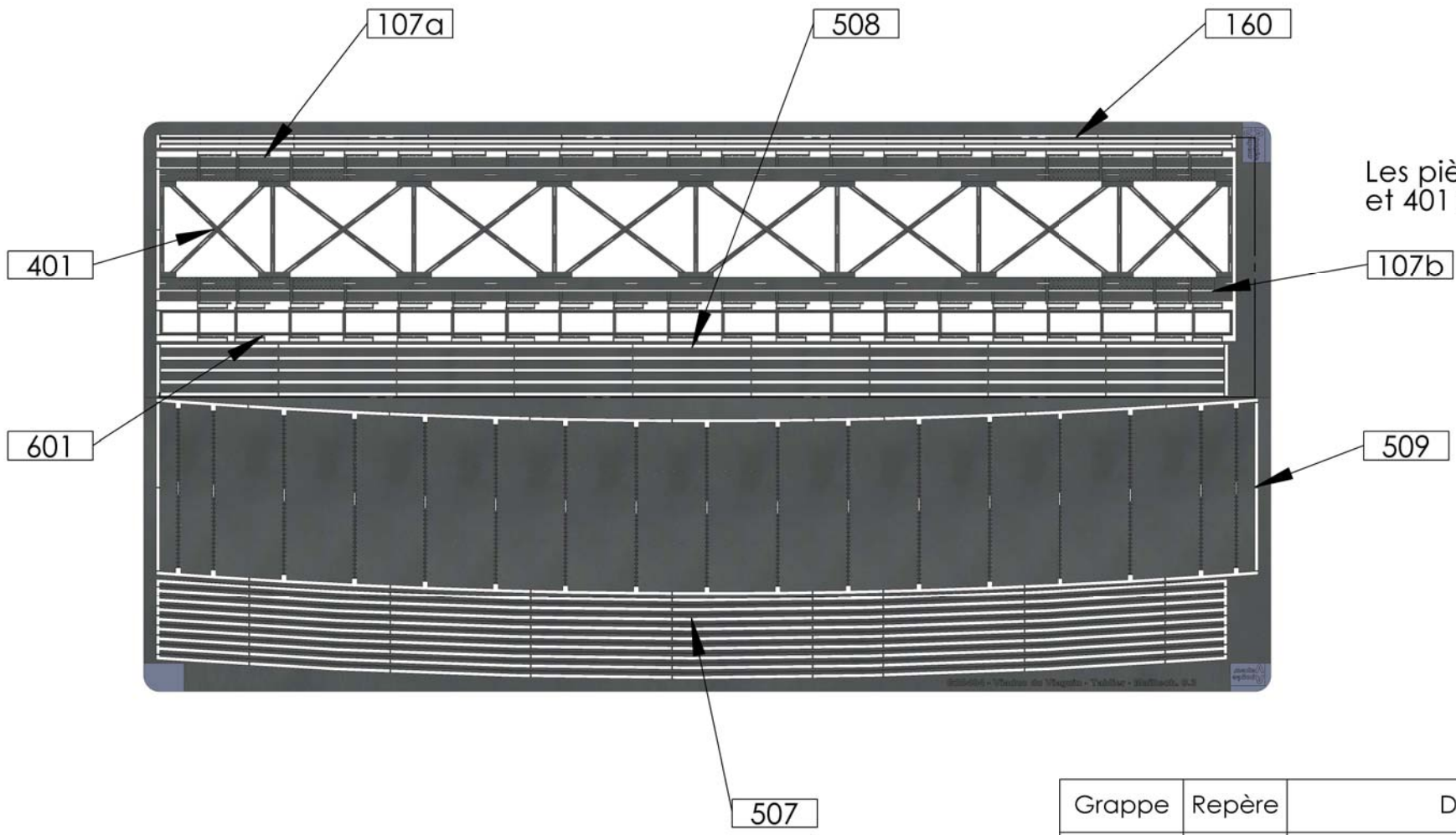
Grappe	Repère	Description	Qté
G20402	405	Nervure de croisillon transversal	12
G20402	406	Croisillon transversal - moitié haute	6
G20402	407	Croisillon transversal - moitié basse	6
G20402	408	Croisillon transversal - moitié externe	6
G20402	409	Croisillon transversal - moitié interne	6
Grappe	Repère	Description	Qté
G20404	401	Demi-croisillon horizontal	2
G20402	402	Nervure entretoise croisillon	18
G20402	403	Nervure diagonale about	8
G20402	404	Nervure diagonale croisillons horizontaux	24



Pos	Grappe	Repère	Repère	Description	Qté
501	G20402	501	AmeTraverse	Ame d'entretoise de tablier	17
502	G20402	502	DécorTraverse	Décor entretoise tablier Murat	17
503	G20404	503	DécorTraverseSym	Décor entretoise tablier côté Aurillac	17
504	M20401	M20401	SupportRambarde	Support de rambarde PO	34
505	G20402	505	AileSupTraverse	Aile sup. entretoise tablier	17
506	G20402	506	AileInfTraverse	Aile inf. entretoise tablier	17
507	G20404	507	AileLongrine	Aile de longrine tablier	8
508	G20404	508	AmeLongrine	Ame de longrine tablier	4
509	G20404	509	Tablier	Tablier	1



Grappe	Repère	Description	Matière	Diamètre	Longueur	Qté
G20404	601	Passerelle centrale	Maillechort			1
G20405	602	Caillebotis extrémité passerelle centrale	Maillechort			2
G20405	603	Caillebotis milieu passerelle centrale	Maillechort			1
G20405	604	Tôle striée entre rails	Maillechort			16
Planche FL	605	Main courante passerelle centrale	Maillechort	0.3 mm	339 mm	4
Planche FL	606	Bride de traverse	Maillechort	0.3 mm	8.5 mm	84



Les pièces 107a, 107b et 401 n'en font qu'une.

Grappe	Repère	Description	Qté
G20402	107a	Face basse aile inf. poutre externe	1
G20403	107b	Face basse aile inf. poutre interne	1
G20402	160	Main courante passerelle externe	2
G20404	401	Demi-croisillon horizontal	2
G20404	507	Aile de longrine tablier	8
G20404	508	Ame de longrine tablier	4
G20404	509	Tablier	1
G20404	601	Passerelle centrale	1